

# T960 PRO TFT

Беговая дорожка



**РУКОВОДСТВО ПОЛЬЗОВАТЕЛЯ**

## **Уважаемый покупатель!**

Поздравляем с удачным приобретением! Вы приобрели современный тренажер BRONZE GYM T960 PRO TFT, который, как мы надеемся, станет Вашим лучшим помощником. Он сочетает в себе передовые технологии и современный дизайн.

Постоянно используя этот тренажер, Вы сможете укрепить сердечно-сосудистую систему и приобрести хорошую физическую форму. Надеемся, что данная модель удовлетворит все Ваши требования.

Прежде чем приступить к использованию тренажера, внимательно изучите настоящее руководство и сохраните его для дальнейшего использования. В случае возникших дополнительных вопросов обратитесь к продавцу или дилеру, который проконсультирует Вас и поможет устранить возникшую проблему.

Обязательно сохраняйте инструкцию по эксплуатации, это поможет Вам по прошествии времени вспомнить о функциях тренажера и правилах его использования.

Если у Вас возникли какие-либо вопросы по эксплуатации данного тренажера, свяжитесь со службой технической поддержки или уполномоченным дилером, у которого Вы приобрели тренажер.

## Меры безопасности

### Внимание!

Перед тем как приступить к тренировкам настоятельно рекомендуем пройти полное медицинское обследование, особенно если у Вас есть наследственная предрасположенность к повышенному давлению или сердечно-сосудистым заболеваниям. Неправильное или чрезмерно интенсивное выполнение упражнений может повредить Вашему здоровью.

Тренажер предназначен для коммерческого использования. В целях обеспечения безопасности и надежной работы оборудования перед использованием тренажера ознакомьтесь с инструкцией.

При использовании тренажера следует соблюдать следующие базовые меры предосторожности:

- **ОСТОРОЖНО!** Во избежание удара током отключайте тренажер от сети после окончания использования и перед чисткой;
- **ВНИМАНИЕ!** Не следует оставлять включенный тренажер без присмотра во избежание удара током. Если тренажер не используется или производится его ремонт, установка или снятие комплектующих, отключите его от сети;
- Используйте тренажер только по назначению, описанному в данном руководстве. Во избежание получения травм используйте только те аксессуары, которые рекомендованы производителем;
- Во избежание травм и удара током не вставляйте какие-либо предметы в отверстия на тренажере;
- Не снимайте кожури консоли. Ремонт тренажера должен производиться только сотрудниками сервисного центра;
- Не используйте тренажер, если заблокированы вентиляционные отверстия. Поддерживайте их в чистоте, удаляйте скапливающуюся пыль, волосы и т.д.;
- Не используйте тренажер, если у него повреждены шнур питания или вилка, если он работает некорректно, был поврежден или побывал в воде. Доставьте тренажер в сервисный центр для осмотра и ремонта;
- Не перемещайте тренажер за шнур питания и не используйте шнур как ручку;
- Шнуры питания не должны соприкасаться с нагревающимися поверхностями;
- Дети и лица с ограниченными возможностями могут находиться рядом с включенным тренажером или использовать его только под наблюдением;
- Тренажер не предназначен для использования вне помещения;
- Не пользуйтесь тренажером в местах, где распыляются аэрозоли или осуществляется подача кислорода;

- Для отключения переведите тумблеры включения/выключения в положение «выкл.(OFF)», а затем отключите шнур питания из розетки;
- Подключайте тренажер только к заземленной розетке;
- Не подставляйте руки под движущиеся части тренажера, следите, чтобы ваша одежда не попала в движущиеся части тренажера;
- Будьте осторожны при подходе к тренажеру и спуске с него.

**ОСТОРОЖНО!** Если вы почувствовали боль в груди, тошноту, головокружение или одышку, немедленно ПРЕКРАТИТЕ занятия на тренажере. Прежде чем возобновлять тренировки обратитесь за консультацией к врачу.

## **Инструкция по заземлению**

Беговая дорожка должна быть заземлена. В случае сбоя или поломки заземление создает путь для электрического тока с минимальным сопротивлением, что снижает риск удара током. Тренажер оснащен шнуром с жилой для заземления и вилок с ножкой заземления. Он должен подключаться к соответствующей розетке, установленной и заземленной с соблюдением действующих нормативов. Несоблюдение данных инструкций может привести к утрате гарантии.

**ОСТОРОЖНО!** Неправильное подключение может стать причиной удара током. Если у вас возникли сомнения в правильности заземления, обратитесь к электрику или представителю сервисной службы. Не меняйте вилку тренажера. Если комплектуемая вилка не подходит к вашей розетке, обратитесь к электрику и установите нужную розетку.

## Транспортировка/Хранение/Ввод в эксплуатацию

### Транспортировка и эксплуатация тренажера:

1. Тренажер должен транспортироваться только в заводской упаковке;
2. Заводская упаковка не должна быть нарушена;
3. При транспортировке тренажер должен быть надежно защищен от дождя, влаги, атмосферных осадков, механических перегрузок.

### Хранение тренажера:

Тренажер рекомендуется хранить и использовать только в сухих отапливаемых помещениях со следующими значениями:

1. Температура + 10 - + 35 С;
2. Влажность: 50 -75%;
3. Если Ваш тренажер хранился при низкой температуре или в условиях высокой влажности (имеет следы конденсации влаги), необходимо перед эксплуатацией выдержать его в нормальных условиях не менее 2 – 4 часов и только после этого можно приступить к эксплуатации.

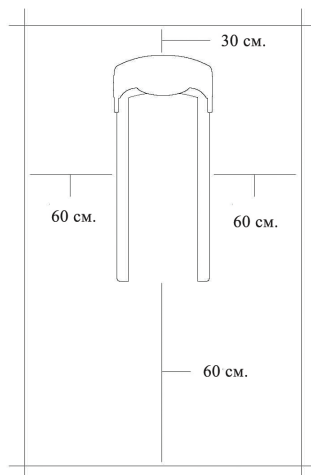
## Настройка оборудования

### ВЫБОР МЕСТА ДЛЯ ТРЕНАЖЕРА

Место, где установлен тренажер, должно быть хорошо освещенным и проветриваемым. Установите тренажер на твердой, ровной поверхности, так, чтобы расстояние от стены или других предметов было достаточным (свободное пространство должно быть не менее 60 см по бокам, не менее 30 см перед оборудованием, не менее 60 см позади него).

Свободное пространство сзади тренажера обеспечит вам комфортный подход к тренажеру и спуск с него. Если вы ставите тренажер на ковер, необходимо подложить под него коврик из твердого пластика, чтобы предохранить ковер и оборудование от возможных повреждений.

Не размещайте тренажер в помещениях с высокой влажностью, например, рядом с парной, сауной или закрытым бассейном. Водяные пары или хлор могут отрицательно повлиять на электронные и другие компоненты тренажера. Рекомендуется устанавливать тренажер в комфортном помещении.



## РЕКОМЕНДАЦИИ ПО СБОРКЕ

Перед сборкой тренажера тщательно изучите ее последовательность и выполняйте все рекомендации. Используйте для сборки приложенный или рекомендуемый инструмент. Убедитесь, что в наличии имеются все детали и они не повреждены. Не прикладывайте чрезмерных усилий к инструменту во избежание травм и повреждения элементов конструкции тренажера. Сначала соберите все детали тренажера, не до конца затянув гайки и болты, и, убедившись, что конструкция собрана правильно, затяните их до конца.

Каждый тренажер на заводе проходит проверку качества. Это необходимо, чтобы убедиться в корректной работе всех узлов оборудования. При этом может потребоваться частичная или полная сборка (зависит от конкретной модели). В связи с этим в местах соединений элементов тренажера могут остаться следы стыковки деталей и использования технологического крепежа.

### **Перед тем как начать тренировку**

Перед первым занятием проверьте, правильно ли была проведена сборка тренажера. Ознакомьтесь со всеми функциями и настройками тренажера и проводите тренировки в строгом соответствии с инструкцией по эксплуатации. Перед началом тренировки убедитесь, что все защитные элементы надежно установлены и закреплены, проверьте надежность механических и электрических соединений. Установите тренажер на ровную нескользящую поверхность, оставляя с каждой стороны по 0,5 м свободного пространства. Для снижения шума и вибраций рекомендуется использовать специальные резиновые коврики, также это позволит избежать царапин, сколов и вмятин, если напольное покрытие в Вашем доме выполнено из деликатных материалов (паркетная доска, штучный паркет, натуральный линолеум, пробковое покрытие и тому подобное).

## **Техническое обслуживание/ Гарантия/ Ремонт**

### **ЧИСТКА БЕГОВОЙ ДОРОЖКИ**

*Регулярное и своевременное техническое обслуживание продлевает срок службы тренажера и сводит ваши обращения в сервисную службу до минимума. Для этого мы рекомендуем вам выполнять следующие профилактические процедуры.*

Профилактическое обслуживание и ежедневная чистка оборудования продлят срок его эксплуатации и помогут сохранить его внешний вид.

При этом важно соблюдать следующие рекомендации:

- Перед любым обслуживанием обязательно отключайте тренажер от электрической сети. К обслуживанию можно приступать примерно через минуту, после полного обесточивания внутренних электрических цепей тренажера;

- Защищайте тренажер от попадания прямого солнечного света, в противном случае возможно выцветание пластиковых деталей;
- Тренажер необходимо устанавливать в сухом месте;
- Для чистки используйте мягкую хлопчатобумажную ткань;
- Не применяйте абразивные препараты, агрессивные жидкости для чистки рабочих поверхностей тренажера, такие как ацетон, бензин, уайт-спириты, бензол и их производные во избежание повреждения лакокрасочных покрытий и пластиковых деталей. Для ухода рекомендуется применять слегка смоченную нейтральным раствором моющей жидкости (мыльный раствор) ткань с последующей протиркой сухой тканью;
- После каждого использования тренажера протирайте педали, рукоятки, датчики пульса и поручни;
- Не допускайте попадания жидкости на тренажер. Это может привести к его повреждению или возникновению угрозы поражения электротоком;
- Проверяйте ход и надежность крепления педалей;
- Если тренажер неустойчив и «качается», выровняйте его с помощью регулировочных ножек;
- Регулярно выполняйте уборку территории вокруг тренажера.

## ПОСЛЕ КАЖДОЙ ТРЕНИРОВКИ (ЕЖЕДНЕВНО)

Почистите и осмотрите беговую дорожку, выполнив следующие действия:

- Выключите тумблер питания беговой дорожки, затем отключите ее от сети.
- Протрите беговое полотно, корпус, кожух двигателя и консоль влажной тряпкой. Не используйте растворители, они могут повредить тренажер.
- Осмотрите шнур питания. Если он поврежден, обратитесь к представителям компании-продавца.
- Убедитесь, что шнур не попал под транспортировочные колёсики тренажера или в другое место, где он может оказаться защемлен или оборван.
- Проверьте натяжение и центровку бегового полотна. Убедитесь, что оно не повредит другие части тренажера из-за нарушения центровки.
- Убедитесь, что тренажёр находится на достаточном расстоянии от стен (не менее 50 см).

## ЕЖЕНЕДЕЛЬНО

Уборка от пыли и мусора поверхности под беговой дорожкой:

- Выключите тумблер беговой дорожки, затем отключите ее от сети.
- Сложите тренажер, убедившись в надежности его фиксации в вертикальном положении( для складных моделей).
- Переместите тренажер в другое место.
- Подметите или пропылесосьте пол, чтобы удалить пыль или другой мусор, который мог накопиться под беговой дорожкой.
- Поставьте тренажер обратно.

## ЕЖЕКВАРТАЛЬНО

- Выключите тумблер питания беговой дорожки, затем отключите ее от сети.
- Проверьте затяжку всех монтажных болтов тренажера.
- Выключите беговую дорожку и подождите 1 минуту.
- Снимите кожух двигателя. Дождитесь, пока все огни индикаторов на платах погаснут.
- Пропылесосьте сам двигатель и весь моторный отсек, чтобы удалить накопившийся пух или пыль. Невыполнение этой процедуры может привести к преждевременному отказу электрических компонентов.
- Пропылесосьте и протрите беговое полотно влажной тряпкой. Удалите с помощью пылесоса черные или белые частички, которые могут скопиться вокруг тренажера. Их появление является результатом нормальной работы беговой дорожки.

Дека и беговое полотно – это детали тренажера, требующие особого внимания. Важно соблюдать требования эксплуатации во избежание преждевременного износа этих деталей. Периодически проверять и проводить центровку и подтягивание бегового полотна, а при необходимости и техническое обслуживание беговой дорожки.

## РЕКОМЕНДАЦИИ ПО ТЕХНИЧЕСКОМУ ОБСЛУЖИВАНИЮ КОММЕРЧЕСКИХ БЕГОВЫХ ДОРОЖЕК

В процессе эксплуатации беговой дорожки, происходит стирание и высыхание фрикционного слоя смазки, которая обеспечивает скольжение полотна по деке и возникает необходимость нанесения нового слоя смазки.

### **Типичные признаки необходимости смазки деки:**

- - сильный нагрев бегового полотна, запах нагретой резины.
- - перегрев электродвигателя, резкий запах пластмассы, нагрев крышки моторного отсека
- - отключение электродвигателя во время занятий.
- - появление текстовых или цифровых сообщений на дисплее консоли и остановка дорожки.
- - токовая нагрузка на электродвигатель более 5,5 Ампер (АС).

Обращаем Ваше внимание, что несвоевременная смазка деки приводит к повышенному трению и нагрузке на электродвигатель, что может привести к поломке электродвигателя и электронных плат управления дорожкой, повреждению и преждевременному износу деки и бегового полотна.



Дека беговой дорожки обрабатывается силиконовой смазкой на Заводе-Изготовителе.

- Изготовитель рекомендует проводить техобслуживание и смазку деки со следующей периодичностью:
- 
- При эксплуатации тренажёра 12 часов в день- ежемесячно.
- При эксплуатации тренажёра 8 часов в день- каждые два месяца
- При эксплуатации тренажёра 4 часа в день- каждые три месяца.
- 
- Нанесение слишком большого количества смазки, приводит к проскальзыванию переднего вала и бегового полотна.
- Если тренажёр не эксплуатировался более двух месяцев, перед началом эксплуатации необходимо смазать деку смазкой.
- Перед нанесением нового слоя смазки, необходимо очистить деку от грязи и остатков старого слоя смазки.
- Регулярное и своевременное техническое обслуживание продлевает срок службы тренажёра.
- В любом случае, даже при регулярном обслуживании необходимо контролировать и проверять состояние деки и бегового полотна, токовую нагрузку на электродвигатель и принимать решение в зависимости от их технического состояния.
- Регулярное техобслуживание не гарантирует, нормальную работу в течении гарантийного срока службы комплектующих беговой дорожки (дека, полотно и т.п.), если пользователями нарушаются правила эксплуатации тренажёра.

## РЕКОМЕНДАЦИИ ПО СБОРКЕ

- Не включайте тренажёр в сеть и не нажимайте кнопку Старт, не изучив рекомендации по настройке консоли и не выполнив все необходимые действия для её настройки под данную модель тренажёра.
- При включении и перед запуском, убедитесь, что консоль настроена именно на вашу модель тренажёра иначе возможна поломка механизмов тренажёра при запуске.
- Перед сборкой тренажера тщательно изучите ее последовательность и выполняйте все рекомендации. Используйте для сборки прикладываемый или рекомендуемый инструмент. Убедитесь, что в наличии имеются все детали и они не повреждены. Не прикладывайте чрезмерных усилий к инструменту во избежание травм и повреждения элементов конструкции тренажера.
- Сначала соберите все компоненты, неплотно закрепив гайки и болты, и, убедившись, что конструкция собрана правильно, окончательно затяните их.



## Указания по утилизации

### ИНФОРМАЦИЯ ДЛЯ ПОЛЬЗОВАТЕЛЯ

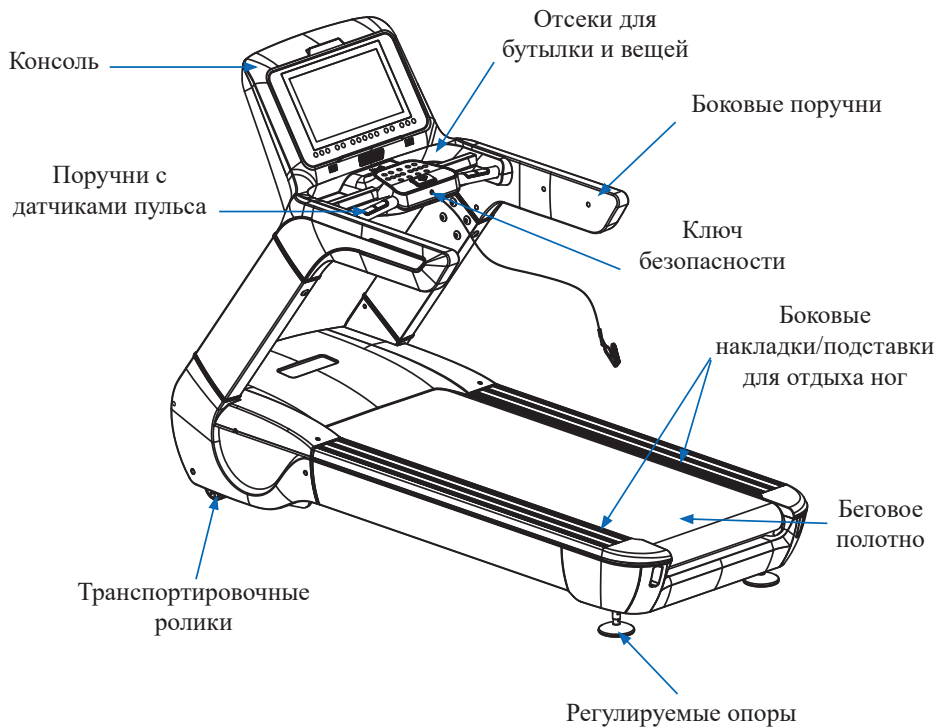
Данный тренажер не относится к бытовым отходам. Пожалуйста, не выбрасывайте оборудование либо элементы питания вместе с бытовыми отходами, для утилизации использованных элементов питания пользуйтесь действующими в Вашей стране системами возврата и сбора для утилизации.

Надлежащий отдельный сбор разобранных приборов, которые впоследствии отправятся на переработку, утилизацию или экологичное захоронение, способствует предотвращению возможных негативных воздействий

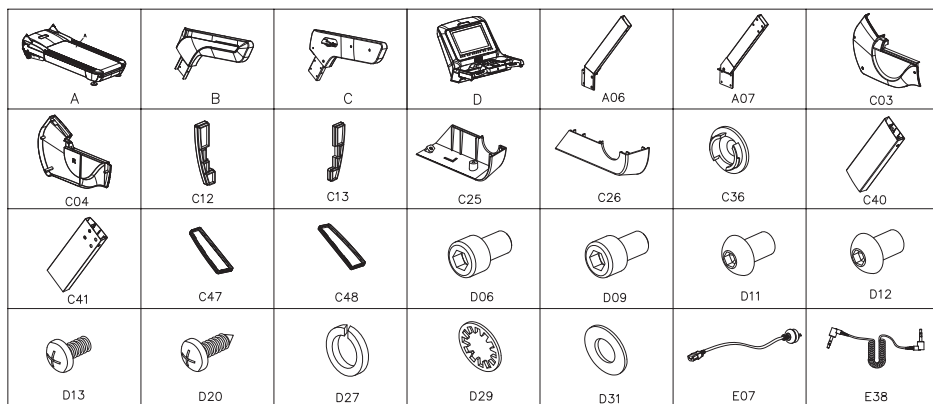
на окружающую среду и здоровье человека, а также позволяет повторно использовать материалы, из которых изготовлено устройство. За незаконную утилизацию устройства пользователь может быть привлечен к административной ответственности, предусмотренной действующим законодательством.



## ПРЕДВАРИТЕЛЬНОЕ ЗНАКОМСТВО С ТРЕНАЖЕРОМ





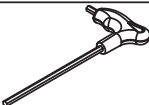
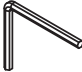
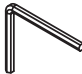
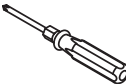
## ПРОВЕРКА КОМПЛЕКТНОСТИ ТРЕНАЖЕРА



№	Наименование	Описание	Кол-во
A	Основная рама		1
B	Левый поручень		1
C	Правый поручень		1
D	Консоль		1
A06	Левая стойка консоли		1
A07	Правая стойка консоли		1
C03	Кожух левой стойки консоли		1
C04	Кожух правой стойки консоли		1
C12	Заглушка левая		1
C13	Заглушка правая		1
C25	Нижний кожух левого поручня		1
C26	Нижний кожух правого поручня		1
C36	Заглушка		10
C40	Кожух левой стойки консоли		1
C41	Кожух правой стойки консоли		1
C47	Декоративный кожух стойки консоли А		2
C48	Декоративный кожух стойки консоли В		2
D06	Болт	M10×20	10
D09	Болт	M8×15	4
D11	Болт	M8×15	2
D12	Болт	M10×20	10
D13	Болт	M5×10	6
D20	Винт	ST4.2×12	8

D27	Пружинная шайба	10	10
D29	Шайба	10	10
D31	Шайба	8	4
E07	Кабель питания		1
E38	MP3 соединительный аудио кабель (AUX)		1

## СБОРОЧНЫЙ КОМПЛЕКТ

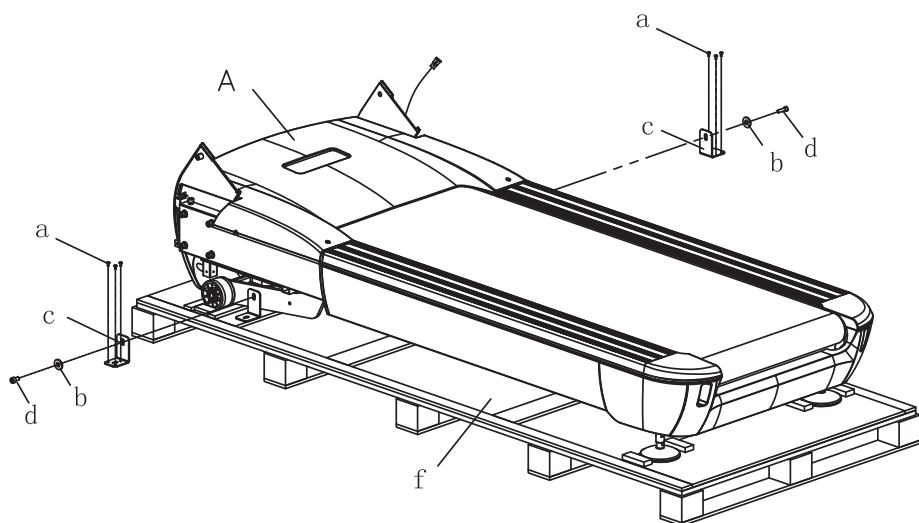
				
B02	B16	B17	B18	B19
				

№	Наименование	Описание	Кол-во
B02	Ключ	19 мм	1
B16	Т-образный ключ	6 мм	1
B17	8 # Ключ	8 мм	1
B18	5 # Ключ	5 мм	1
B19	Отвертка	6×125	1

## Сборка оборудования

### ШАГ 1:

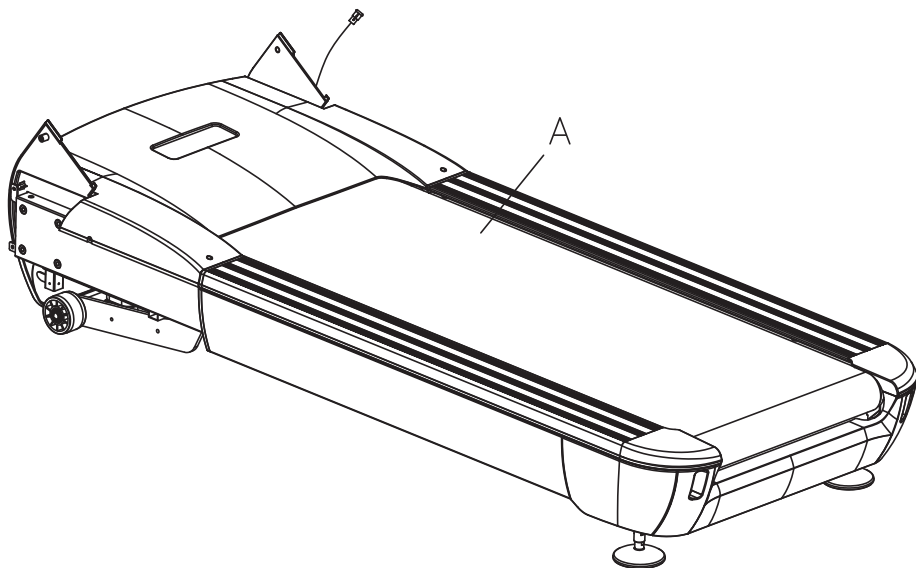
Откройте коробку и достаньте детали беговой дорожки. Разберите коробку как показано на рисунке. Удалите 6 × Винтов (a), 2 × Шайбы (b), 2 × Болта (d), и 2 × L-образные пластины (c) используя отвертку (B19).



## ШАГ 2:

Поместите Основную раму (A) на ровный пол с адекватным расстоянием для удобной сборки тренажера.

**Внимание:** Когда передвигаете Основную раму, будьте внимательны и не повредите пластиковые детали.



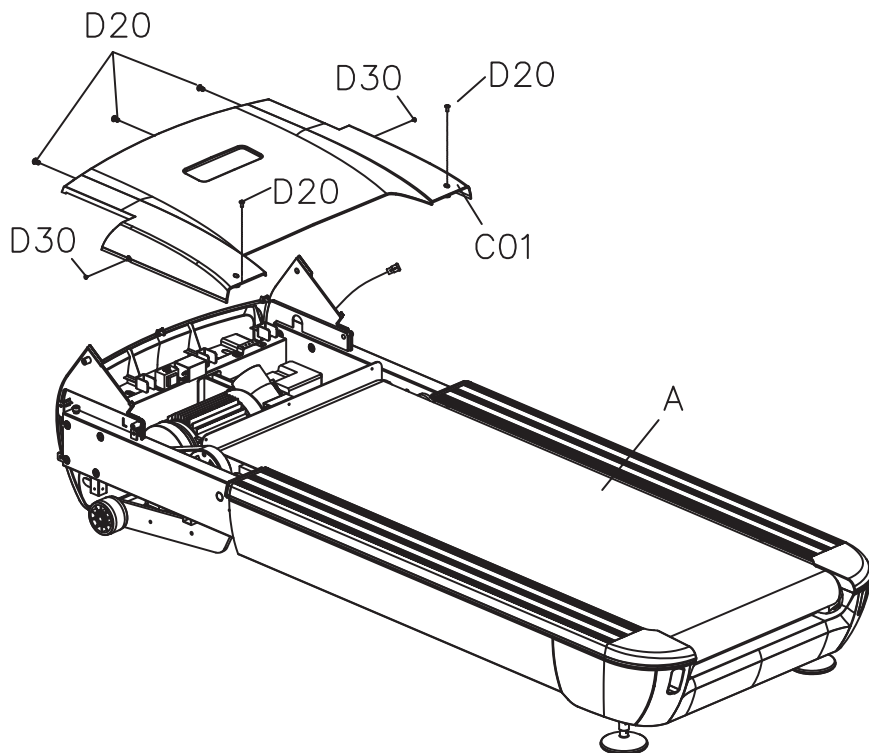


### ШАГ 3:

Удалите 5 × Винтов (D20) и 2 × Винта (D30) используя Отвертку (B19).

Снимите Верхний кожух моторного отсека (C01).

Внимание: Будьте осторожны со всеми снимаемыми деталями и сохраните их, т.к. на шаге 7 их нужно будет установить обратно.



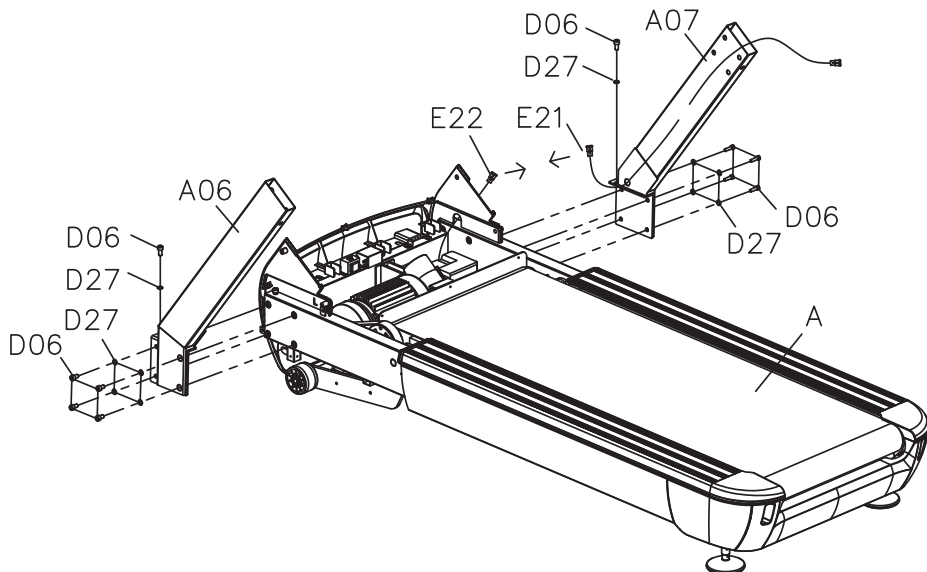
#### ШАГ 4:

Закрепите Левую стойку консоли (A06) на Основной раме (A) с помощью 5 × Болтов (D06), 5 × Пружинных шайб (D27).

Соедините Кабель стойки консоли (E21) с Нижним кабелем стойки консоли (E22).

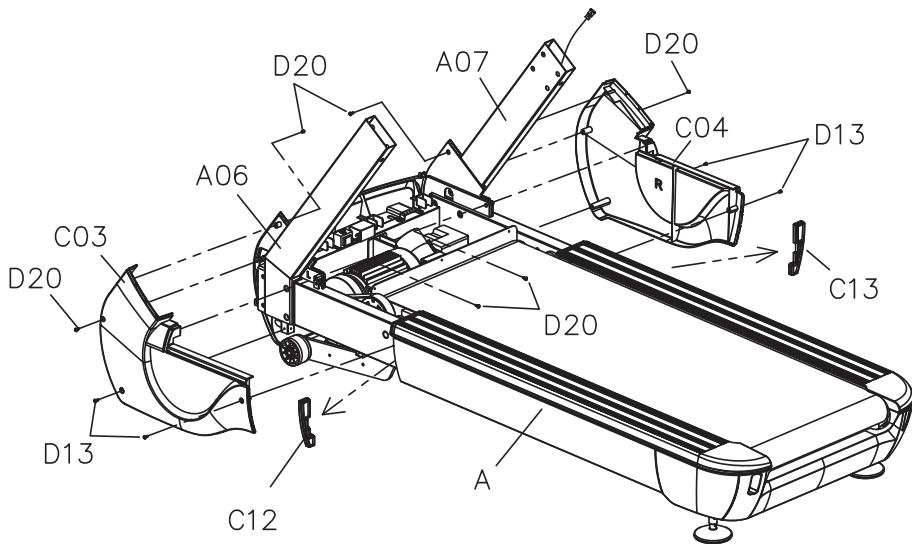
Повторите ранее описанную процедуру крепления, но для Правой стойки консоли (A07) к Основной раме (A).

**Внимание:** Будьте осторожны при сборке Правой стойки консоли (A07), не передавите кабель.



## ШАГ 5:

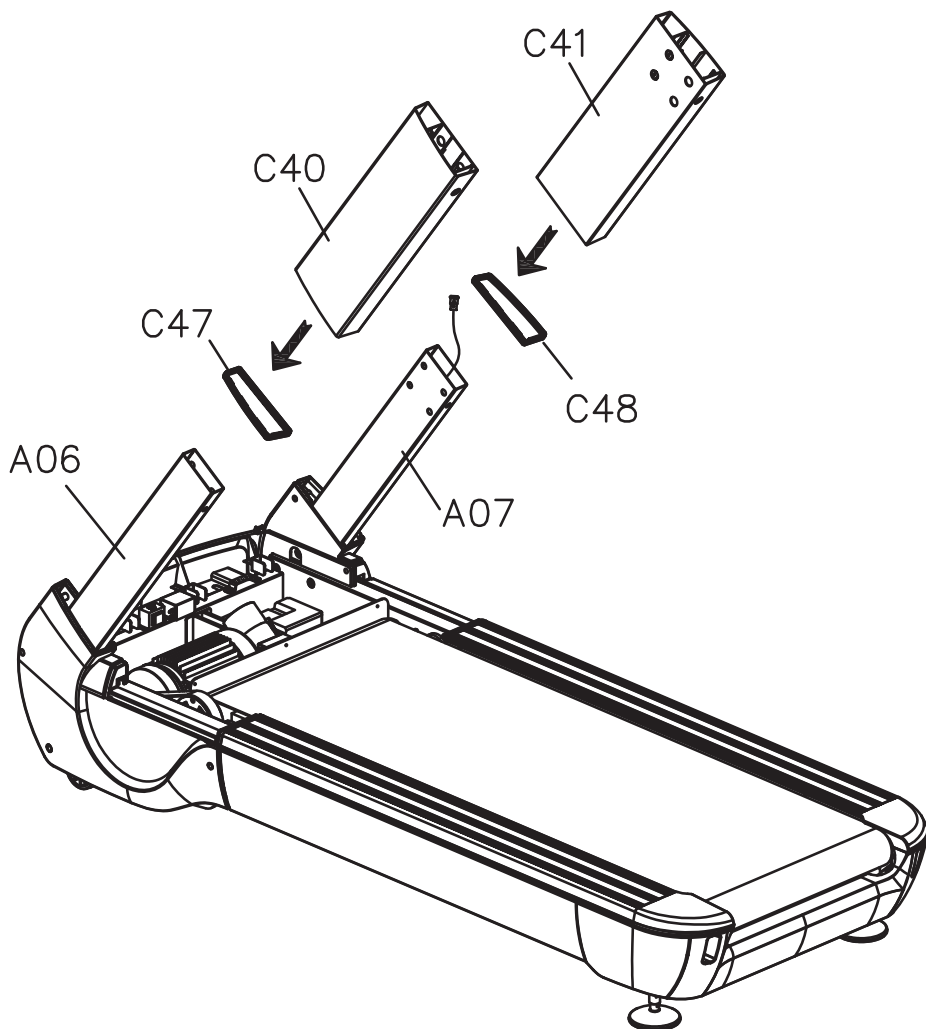
Вставьте Левую и Правую заглушки (C12, C13) в боковые кожухи направляющих.  
Прикрепите Кожухи левой и правой стойки консоли (C03, C04) к основной раме (A) с помощью 6 × Винтов (D20), 4 × Болтов (D13).



## ШАГ 6:

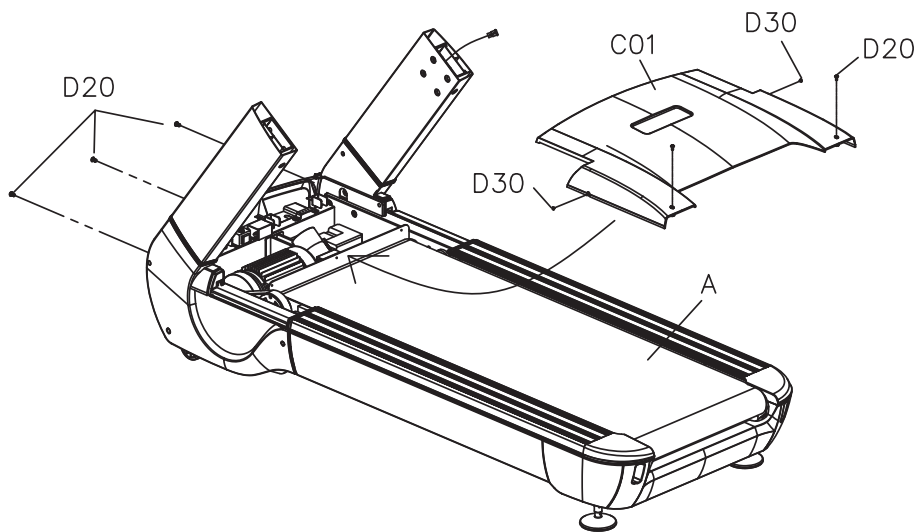
Установите 1 × Декоративный кожух стойки консоли А (С47) и 1 × Декоративный кожух стойки консоли В (С48) на Левую и Правую стойки консоли (А06, А07). Смотрите рисунок.

Установите Кожухи Левой и Правой стоек консоли (С40, С41) на Левую и Правую стойки консоли (А06, А07).



## ШАГ 7:

Закрепите Верхний кожух моторного отсека (C01) на Основной раме (A) с помощью 5 × Винта (D20), 2 × Винтов (D30).



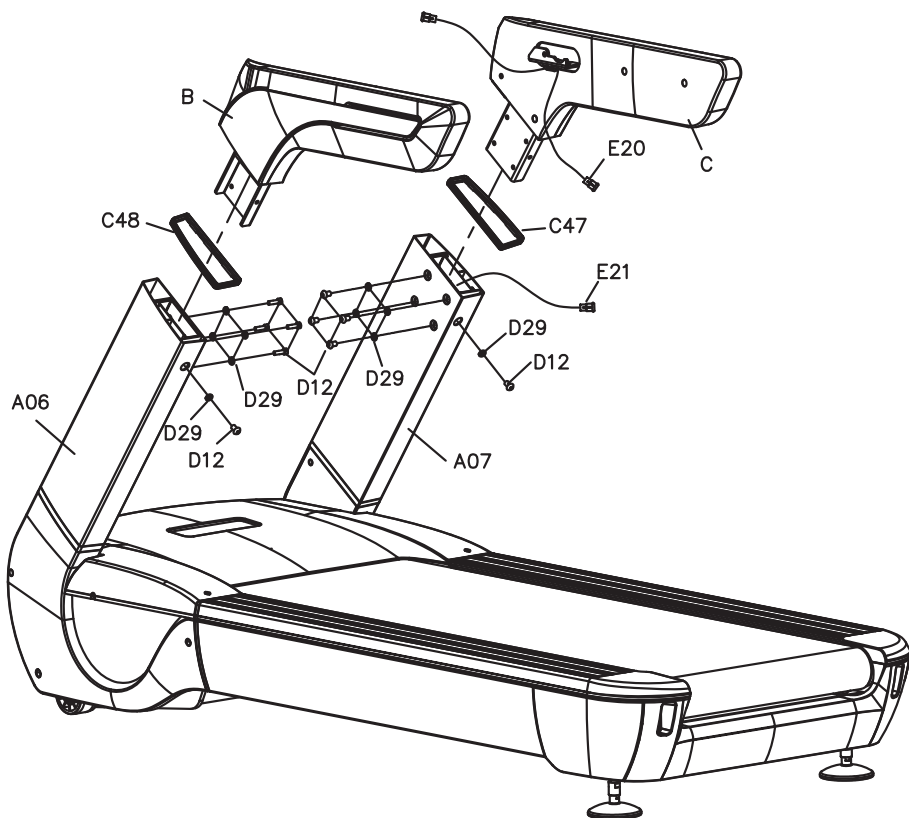
## ШАГ 8:

Установите 1 × Декоративный кожух стойки консоли В (С48) и 1 × Декоративный кожух стойки консоли А (С47) на Левую и Правую стойки консоли (А06, А07).

Закрепите Левый поручень (В) налевой стойке консоли (А06) с помощью 5 × Болтов (D12), 5 × Шайб (D29) используя Т-образный ключ (В16).

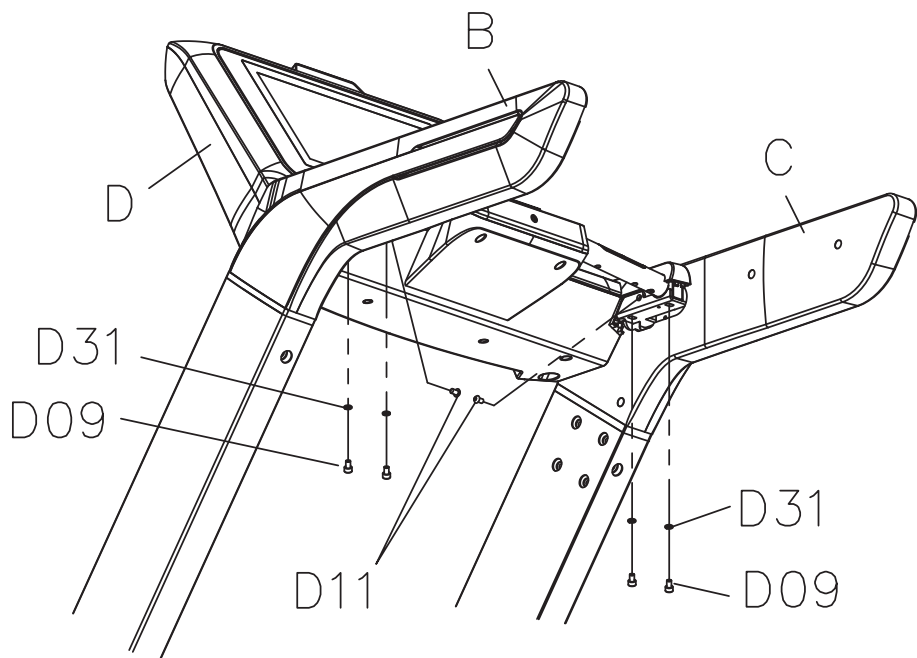
Соедините Кабель консоли (Е20) с Кабелем стойки консоли (Е21).

Повторите процесс для установки Правого поручня (С) на Правую стойку консоли (А07).



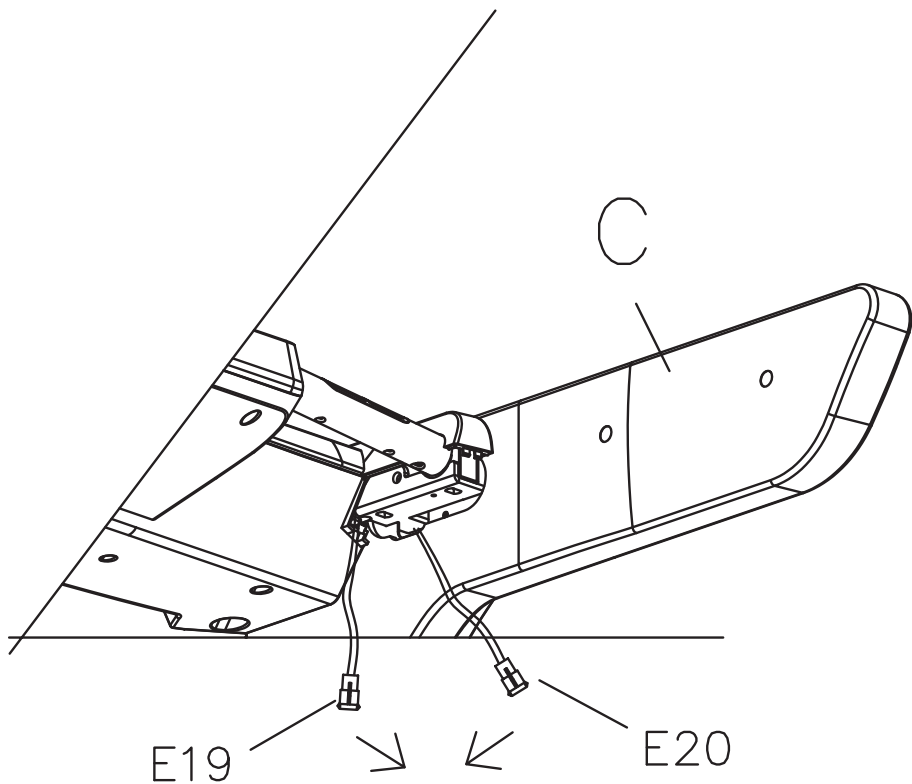
## ШАГ 9:

Закрепите Консоль (D) на Левом и Правом поручне (B, C) с помощью 4 × Болтов (D09), 4 × Шайб (D31) и 2 × Болтов (D11) используя Т-образный ключ (B16).



## ШАГ 10:

Соедините разъемы сигнального провода консоли (E19) с соответствующим разъемом сигнального провода (E20).

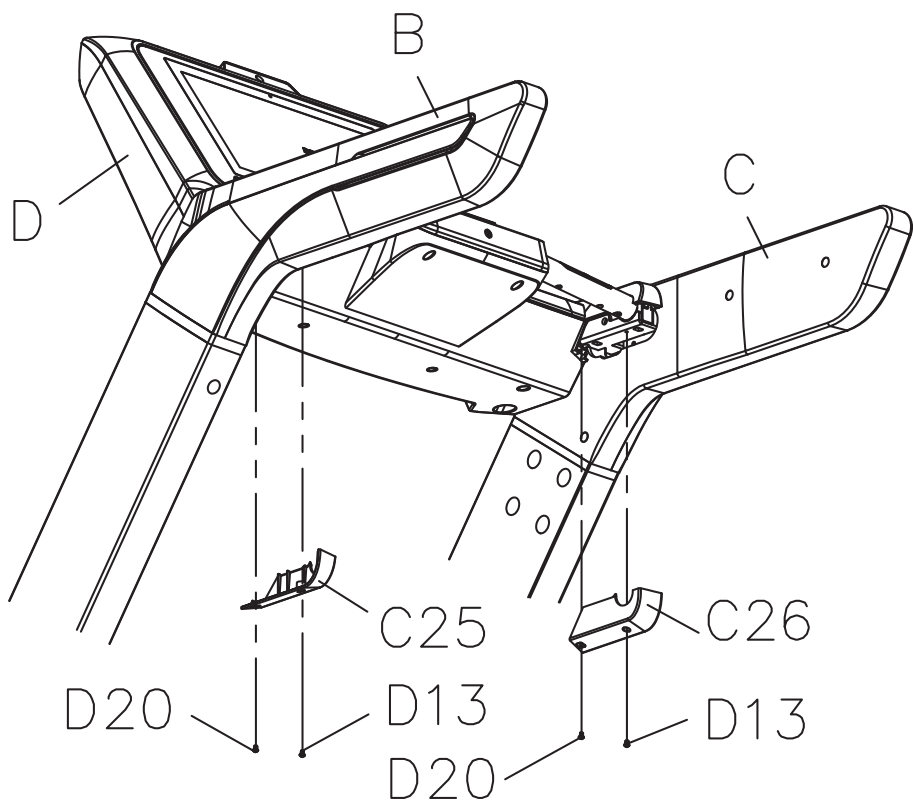




## ШАГ 11:

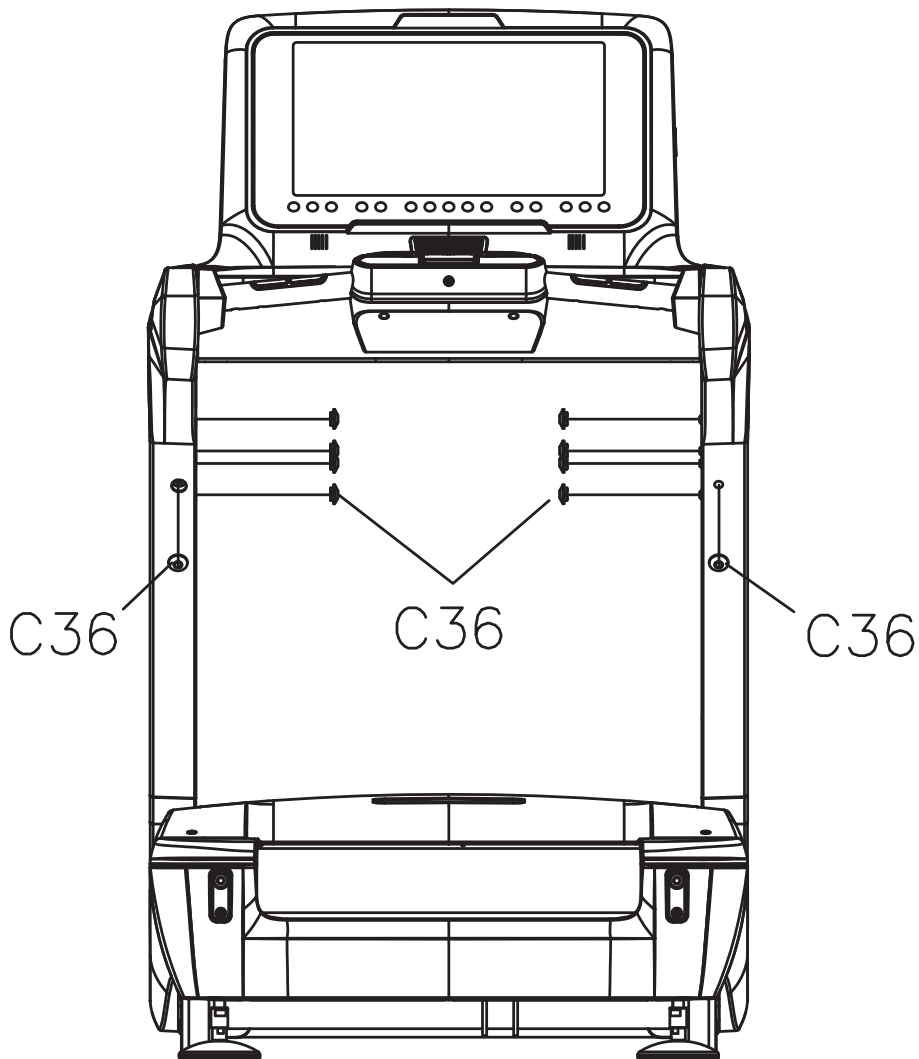
Проверьте затяжку всех винтов для шагов с 1 до 10.

Прикрепите Нижние кожухи левого и правого поручней (C25, C26) к основанию консоли (D) с помощью 2 × Болтов (D13) и 2 × Винтов (D20), используя Отвертку (B19).

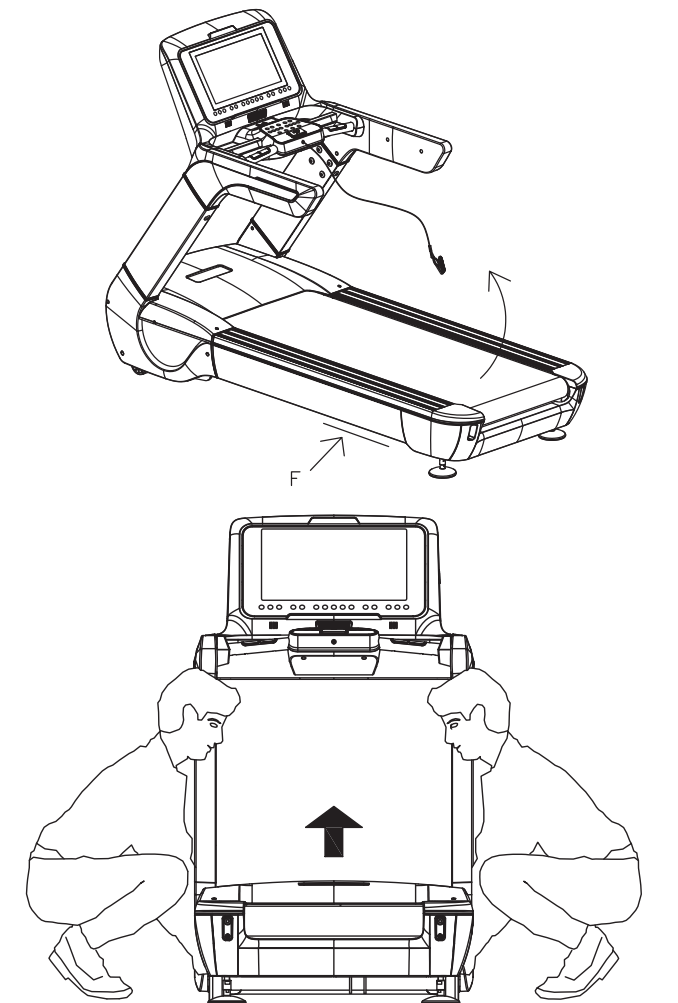


## ШАГ 12:

Закрепите 10 × Заглушек (С36) в Левой и Правой стойках консоли.



## Перемещение тренажера

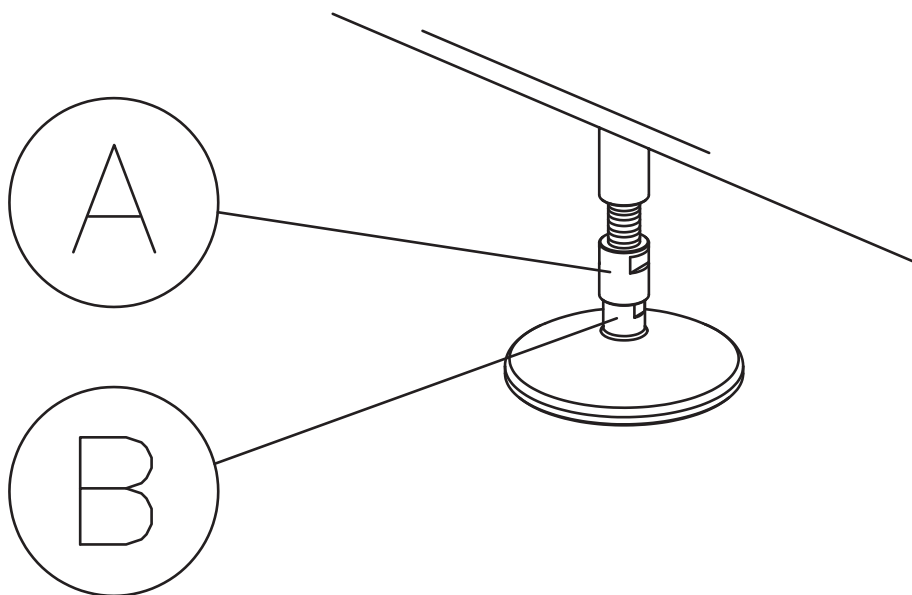


**Примечание.** Перед перемещением беговой дорожки, приведите угол наклона бегового полотна с самое нижнее положение, выключите тренажер, отключите шнур питания. Во избежание травм рекомендуется, чтобы беговая дорожка двигалась двумя сильными людьми. Слева и справа от беговой дорожки должны располагаться два сильных человека. Поместите руки в положение (F) с каждой стороны (см. рисунок) и поднимите Основную раму в направлении стрелки, чтобы тренажер встал на транспортировочные ролики, расположенные спереди. В таком положении тренажер удобнее перемещать, катая по полу на транспортировочных роликах.

## Как стабилизировать тренажер на полу

После размещения беговой дорожки в рабочее положение проверьте ее устойчивость. Если беговая дорожка слегка трясется или нестабильна, возможно, опоры не касаются пола полностью. Ослабьте стопорную гайку (А) с помощью ключа (В02). Поворачивайте регулируемую опору (В) до тех пор, пока беговая дорожка не перестанет трястись и две регулируемые опоры не будут плотно стоять на полу. После регулировки затяните предохранительную гайку (А).

**ВНИМАНИЕ.** Дисбаланс беговой дорожки вызовет прогиб бегового полотна. Важно использовать беговую дорожку только в том случае, если регулируемые опоры правильно отрегулированы.



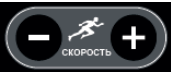


## Работа с консолью





### ФУНКЦИИ КЛАВИШ

Громкость -		Уменьшение громкости воспроизведения музыкальных и видео файлов.
Громкость +		Увеличение громкости воспроизведения музыкальных и видео файлов.
Домой		Возврат в основное меню.
Возврат		Возврат в предыдущее меню.
Предыдущий трек		Переключение на предыдущий трек музыки или видео.
Пуск/Пауза		Начало воспроизведения трека или пауза.

Следующий трек		Переключение на следующий трек музыки или видео.
Наклон		В режиме установки позволяет настраивать параметры. В режиме тренировки позволяет регулировать уровень наклона. Однократное нажатие – изменение угла наклона на 1 уровень. Длительное нажатие – быстрое изменение наклона.
Скорость		В режиме установки позволяет настраивать параметры. В режиме тренировки позволяет регулировать скорость. Однократное нажатие – изменение скорости на 0,1 км/ч. Длительное нажатие – быстрое изменение скорости.
Вентилятор		Включение/Выключение вентилятора.
НАКЛОН: 3-7-11-15		Быстрые клавиши прямой регулировки уровня наклона.
СКОРОСТЬ: 4-8-12-16		Быстрые клавиши прямой регулировки скорости.
ЗАМИНКА (cool-down)		При нажатии на эту кнопку беговая дорожка замедляется на 1 км/ч каждые 50 секунд от текущей скорости и равномерно замедляется до 5,0 км/ч. На этом этапе, если пользователь не нажимает кнопку остановки или не нажимает на ключ безопасности, беговая дорожка будет поддерживать скорость 5,0 км/ч.
РАЗМИНКА (warm-up)		При нажатии этой кнопки беговая дорожка ускоряется на 1 км/ч каждые 50 секунд от текущей скорости и равномерно разгоняется до 12 км/ч. На этом этапе, если пользователь не нажимает кнопку остановки или не вытаскивает ключ безопасности, беговая дорожка сохранит скорость 12 км/ч.
СТАРТ		Начало тренировки

Продолжение на следующей странице

СТОП		Переводит в режим Паузы или Остановки. В режиме тренировки нажмите данную клавишу, чтобы сделать паузу. При этом беговое полотно остановится, и отсчет всех параметров тренировки остановится на достигнутых значениях. Если в режиме паузы вы нажмете клавишу СТАРТ, то беговое полотно начнет движение и отсчет всех параметров тренировки возобновится от достигнутых до паузы значений. Если вы снова нажмете клавишу СТОП после паузы, то беговое полотно остановится и все достигнутые ранее значения параметров будут сброшены. Тренажер перейдет в режим остановки.
Разъем для наушников		Если вы подключите наушники в данный разъем, то звук от USB будет передаваться на данные наушники.
USB разъем		Вы можете подключить USB девайс в данный слот для проигрывания музыкальных и видео файлов.

## **ОСНОВНОЙ ИНТЕРФЕЙС**

### **1. TV (ТВ):** отображение онлайн-видео.

Перед использованием этой функции убедитесь, что экран подключен к Интернету.

### **2. Music (Музыка):** воспроизведение музыки с внешнего USB-карты/девайса.

Слот USB поддерживает только музыку, хранящуюся на USB, не поддерживает другие устройства. Подключение любого другого устройства к этому порту может вызвать ошибку на дисплее.

### **3. Movie (Фильмы):** просмотр фильма с внешней USB-карты.

Слот USB поддерживает только видео, хранящееся на USB, не поддерживает другие устройства. Подключение любого другого устройства к этому порту может вызвать ошибку на дисплее.

### **4. Settings (Настройки):** Здесь вы можете: настроить яркость экрана, настроить Wi-Fi, выбрать язык и настройки администратора.

### **5. Virtual Active (Виртуальный актив)**

Вы можете выбрать Timmels joch, Piazza San Marco и Buckskin Gulch из виртуального актива.

Коснитесь любого места экрана, и на экране отобразится список настроек, вы можете настроить скорость и наклон. Если в течение 3 секунд не будет выполнено никаких действий, список настроек закроется.

## **6. HRC (Пульсозависимые программы)**

Установите параметры: возраст, целевое время и целевой пульс, затем нажмите клавишу «СТАРТ» для начала тренировки.

## **7. Work out (Тренировки)**

### **7.1 Ручной режим/Режим обратного отсчета: режим обратного отсчета времени, расстояния и калорий.**

Выберите любой из режимов обратного отсчета, установите цель, нажмите кнопку СТАРТ, и машина перейдет в режим обратного отсчета.

Вы можете выбрать следующий способ регулировки скорости и угла наклона бегового полотна в режиме обратного отсчета:

А- Нажмите клавиши регулировки скорости и наклона на консоли, чтобы отрегулировать скорость и наклон.

В- Коснитесь любого места экрана, и на экране отобразится список настроек. Отрегулируйте скорость и угол наклона в соответствии со списком настроек. Если в течение 3 секунд не будет выполнено никаких действий, список настроек закроется. Нажмите кнопку STOP в списке настроек, машина остановится.

### **7.2 Предустановленные программы:**

Cardio Check (Кардио), Hills (Холмы), Fitness Test (Фитнес тест), Cross Country (Кросс кантри), Lose Weight (Снижение веса), Interval Training (Интервальная тренировка), Speed Drill (Упражнения на скорость), Hill and Back (Холм и вниз), Power Walk (Ходьба в быстром темпе), Pyramid (Пирамида), Glute Workout (Тренировка ягодиц), Calorie Burn (Сжигание калорий), Special Forces-1-2-3 (Силы специального назначения), Olympics Game -1-2-3 (Олимпийские игры), Professional Game -1-2-3 (Профессиональные игры), Outdoor Running-1-2-3 (Бег на улице).

Выберите любую предустановленную программу, указанную выше, установите целевые параметры, нажмите кнопку СТАРТ, машина войдет в предустановленную программу.

Каждую предустановленную программу можно разделить на 16 частей, а время для каждой части = предустановленное время / 16.

При переходе в следующую часть/раздел скорость и наклон будут регулироваться в соответствии с настройками программы по умолчанию. После завершения настройки программы, беговая дорожка остановится и покажет ваш спортивный отчет.

Ниже приведены параметры некоторых программ и соответствующие разделы для справки:



Уровень Программы		1	2	3	4	5	6	7	8	9	10	11	12	13	14	15	16
		Cardio	Скорость	2	2	2	4	4	4	2	2	0	0	0	0	2	2
Check	Наклон	4	5	6	6	5	4	5	6	8	8	6	5	6	6	4	4
Hills	Скорость	3	3	4	4	5	5	6	6	6	6	6	6	4	4	3	2
	Наклон	3	4	6	4	6	6	4	6	6	7	7	6	6	8	4	3
Fitness test	Скорость	2	2	2	1	0	0	0	0	0	0	0	0	0	0	0	0
	Наклон	4	5	6	8	10	10	12	12	10	10	8	6	8	10	6	4
Cross Country	Скорость	0	2	2	0	0	0	5	4	4	7	1	3	3	6	0	0
	Наклон	8	10.5	10.5	12	12	12	8.5	11	11	6	12	10	10	7	12	9
Lose Weight	Скорость	0	0	2	2	0	0	2	2	0	0	2	2	0	2	0	0
	Наклон	3	4	6	6	6	7	7	7	4	4	7	7	4	6	6	3
Interval Training	Скорость	0	0	0	0	0	0	0	0	0	0	0	0	0	0	0	0
	Наклон	4	4	8	4	8	4	10	4	8	4	12	4	10	4	12	4
Speed Drill	Скорость	0	0	4	2	4	2	4	2	4	2	4	4	4	2	0	0
	Наклон	3	5	10	5	8	5	10	5	12	5	8	10	8	5	5	3
Hill and Back	Скорость	0	2	4	6	6	8	8	6	8	8	6	4	4	4	2	0
	Наклон	4	6	6	8	8	8	8	8	8	8	8	8	6	6	4	4
Power Walk	Скорость	0	0	2	0	2	2	4	4	2	0	4	4	2	0	2	0
	Наклон	3	4	4	5	5	5	4	4	4	4	4	4	4	5	4	3
Pyramid	Скорость	0	4	5	6	0	0	6	7	8	0	0	7	8	9	0	0
	Наклон	3	6	6	6	4	4	6	6	6	4	4	6	6	6	4	3
Glute Workout	Скорость	0	1	8	8	0	0	8	8	0	0	8	8	0	8	8	0
	Наклон	3	3	4	4	3	3	5	5	3	3	5	5	3	4	4	3
Calorie Burn	Скорость	0	2	2	0	2	2	0	2	2	0	2	2	0	2	2	0
	Наклон	4	6	6	8	6	6	10	6	6	8	6	6	10	6	6	4

## 8. User Program (Пользовательские программы)

Ваш тренажер имеет 10 программ, определяемых пользователем самостоятельно: U1, U2, U3 ..... U10.

Установите время тренировки, наклон и скорость каждой пользовательской программы во всех сегментах, затем нажмите кнопку «СТАРТ», чтобы запустить желаемую программу. После установки программа сохранится в памяти тренировочного компьютера и затем вы сможете начать тренироваться в ней сразу после выбора.

## ИСПОЛЬЗОВАНИЕ ПРИЛОЖЕНИЯ FITSHOW

### FitShow



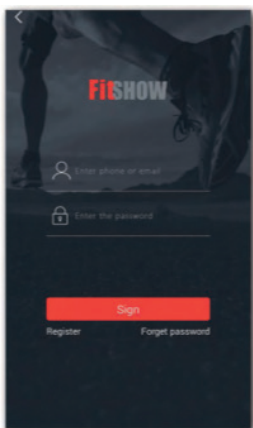
#### **Установка приложения**

Вначале отсканируйте QR код, с помощью камеры телефона, после этого перейдите по ссылке, для скачивания приложения из магазина приложений вашего устройства. Поддерживаются магазины приложений Apple Store и Google Play Store.



#### **Регистрация**

При первом запуске программы пользователю необходимо зарегистрироваться, указав имя пользователя, пароль, электронную почту или номер телефона. Это необходимо для отслеживания персональной истории тренировок.



## Как синхронизировать девайс

Активируйте Bluetooth на вашем устройстве и нажмите кнопку INDOOR, программа будет отслеживать вашу активность во время тренировки на беговой дорожке. Если нажать OUTDOOR это позволит включить отслеживание истории пробежек на улице.



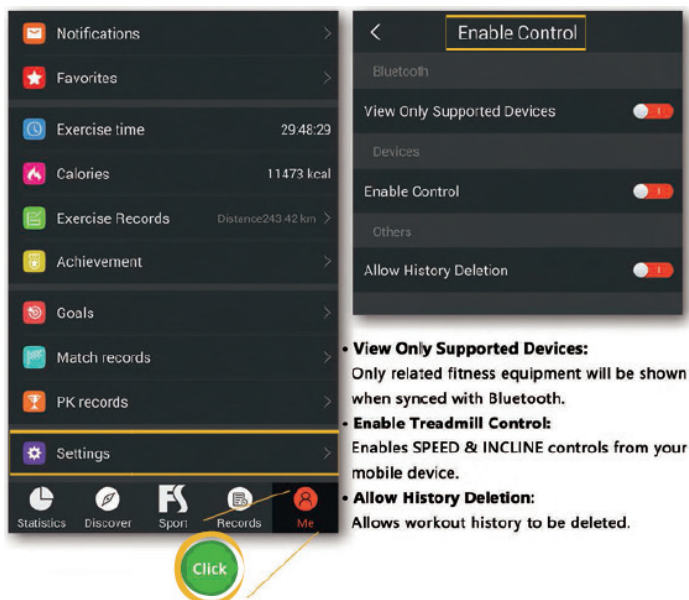
Со включённым Bluetooth и подключенным к тренажеру устройством вы можете получать необходимую информацию о тренировке.



При нажатии на изображение тренажера, можно посмотреть его спецификации и статистику.



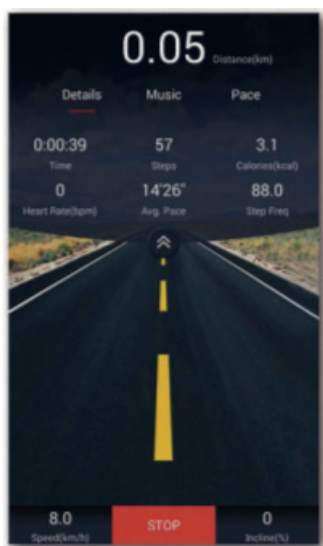
Для переключения других настроек, войдите в меню «МЕ», расположенное в правом нижнем углу. Нажмите «Settings» (Настройки) и нажмите «Enable Control» (включить контроль).



После подключения, приложение покажет четыре режима. Выберите один из режимов и нажмите START (СТАРТ) для начала тренировки.



Во время тренировки на экране будут отображаться данные тренировки: время тренировки, израсходованные калории, пройденная дистанция, шаги в минуту, частота сердечных сокращений, скорость, средний темп. После окончания тренировки, нажмите на STOP и приложение сохранит статистику для вашей истории тренировок.

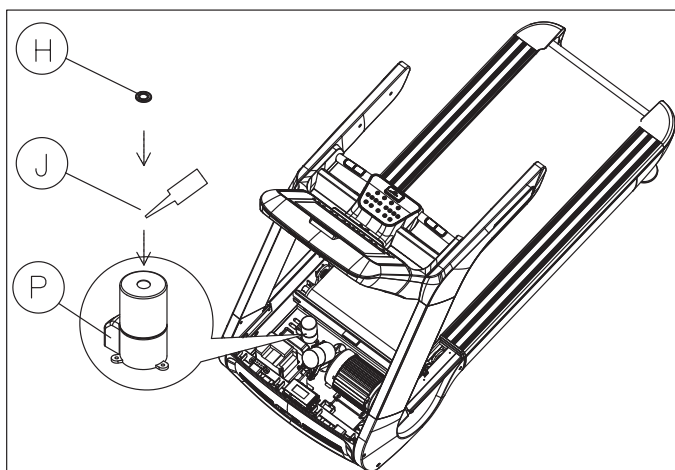


## **ФУНКЦИЯ АВТОМАТИЧЕСКОЙ СМАЗКИ**

1. Для того, чтобы поддерживать тренажер в исправном состоянии, разработана система самосмазки, которая заставит машину смазывать беговое полотно автоматически. Обычно данный тренажер автоматически смазывает беговое полотно каждые 50 км пробега объемом 2-3 мл. Объем хранения масляного бака составляет около 250 мл, после общего пробега каждые 3000 километров вам нужно добавить масло в масляный бак.

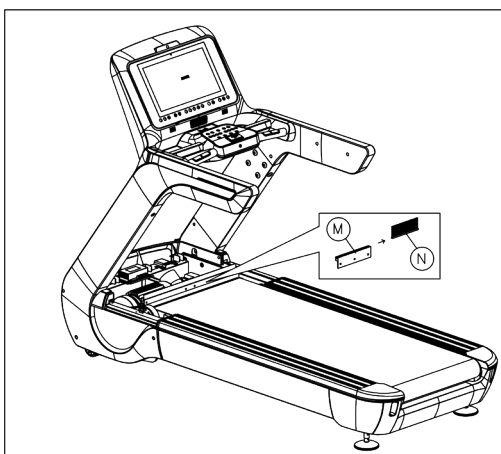
2. Как долить масло в масляный бак

Откройте верхний кожух моторного отсека и снимите крышку (Н) масляного бака (Р). Добавьте масло в масляный бак. Максимальный объем бака составляет 250 мл, при добавлении масла не превышайте 230 мл.



## **ФУНКЦИЯ ЗАЩИТЫ ОТ ПЫЛИ**

Мы разработали щетку для пыли и вентилятор охлаждения для внутренней структуры и разработали антистатичную щетку на переднем валу. Проверяйте их периодически. Откройте верхнюю крышку моторного отсека и достаньте щетку (N). После очистки, вставьте щетку обратно в держатель (M).



### **ФУНКЦИЯ КЛЮЧА БЕЗОПАСНОСТИ:**

В любом режиме, если вы вытащите ключ безопасности, тренажер остановится. В окне появится «---» со звуком напоминания. Машина не может работать, пока ключ безопасности не вставлен обратно.

### **ФУНКЦИЯ ЭНЕРГОСБЕРЕЖЕНИЯ:**

Тренажер имеет функцию энергосбережения. В режиме ожидания, если на тренажере не производятся какие-либо операции в течении нескольких минут, консоль перейдет в режим экономии энергии, дисплей будет отключен. Вы можете нажать любую кнопку, чтобы включить дисплей.

### **ВКЛЮЧЕНИЕ И ВЫКЛЮЧЕНИЕ ПИТАНИЯ:**

Отключите питание: вы можете выключить питание, чтобы остановить беговую дорожку, при этом действии тренажер не будет поврежден.

### **ВНИМАНИЕ:**

1. Мы рекомендуем вам поддерживать низкую скорость в начале тренировки и держаться за поручни, пока вы не освоитесь с беговой дорожкой.
2. Присоедините магнитную часть ключа безопасности к консоли, а также прикрепите зажим ключа безопасности к своей одежде.
3. Чтобы безопасно завершить тренировку, нажмите кнопку СТОП (STOP) или снимите ключ безопасности, после чего беговая дорожка немедленно остановится.

## **ИНСТРУКЦИИ ПО УПРАЖНЕНИЯМ**

### **ПРИСТУПАЯ К ТРЕНИРОВКАМ**

Перед началом любой программы тренировок вам следует проконсультироваться с врачом, чтобы определить, есть ли у вас какие-либо медицинские или физические условия, которые могут поставить под угрозу ваше здоровье и безопасность или помешать вам правильно использовать оборудование. Следите за сигналами своего тела. Неправильные или чрезмерные упражнения могут навредить вашему здоровью. Немедленно прекратите тренировку, если вы испытываете какой-либо из следующих симптомов: боль, стеснение в груди, нерегулярное сердцебиение, сильную одышку, головокружение или тошноту.

Познакомьтесь со своей беговой дорожкой. Прежде чем пытаться использовать беговую дорожку, по стойте рядом с ней и ознакомьтесь с элементами управления. Как только вы почувствуете себя комфортно, вы можете встать, поставив ноги на подножки, и уравновесить себя, положив руки на поручни.

Затем прикрепите конец ключа безопасности с зажимом к своей одежде и вставьте магнитный конец ключа в консоль. Нажмите кнопку СТАРТ (START), чтобы запустить беговую дорожку. Тренажер запустится со скоростью по умолчанию 1,0 км / ч. Как только вы почувствуете себя комфортно, вы можете постепенно увеличивать скорость

Когда вы закончите упражнение, извлеките магнитный конец ключа безопасности, чтобы остановить тренажер.

### **ВНИМАНИЕ!**

1. Мы рекомендуем вам поддерживать низкую скорость в начале тренировки и держаться за поручни, пока вы не освоитесь и не освоите беговую дорожку.
2. Вставьте магнитный конец ключа безопасности в консоль и прикрепите противоположный конец предохранительным зажимом к своей одежде перед началом тренировки. Чтобы завершить тренировку, выньте ключ безопасности. Беговая дорожка немедленно остановится после одного из этих действий.

### **ОБСЛУЖИВАНИЕ И УХОД:**

Общая чистка поможет продлить срок службы беговой дорожки и продлить ее работу. Содержите устройство в чистоте и регулярно очищайте его от пыли. Очистите обе стороны бегового полотна, чтобы под полотном не скапливалась пыль. Держите кроссовки в чистоте, чтобы грязь с обуви не изнашивала беговую деку и полотно. Очистите поверхность бегового полотна чистой влажной тканью.

Для лучшего обслуживания беговой дорожки и продления ее срока службы рекомендуется выключать тренажер на 10 минут каждые 2 часа или полностью выключать, когда он не используется.

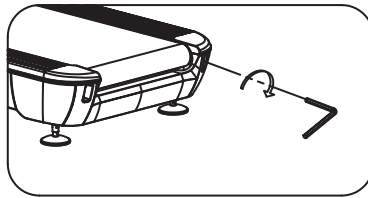
Ослабленное беговое полотно приведет к соскальзыванию бегуна во время тренировки, а слишком плотное натяжение бегового полотна приведет к снижению производительности двигателей, а также к большему трению между валом и беговыми полотнами. Ремни должны быть натянуты на 50-75 мм от подножки.



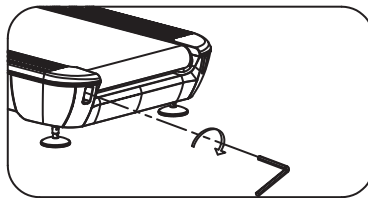
## ЦЕНТРИРОВАНИЕ БЕГОВОГО ПОЛОТНА

Установите беговую дорожку на ровную поверхность и установите скорость 6–8 км/ч, чтобы проверить, не смещается ли беговое полотно.

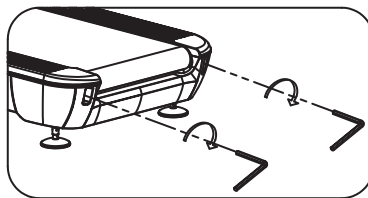
1. Если беговое полотно перемещается вправо, отсоедините ключ безопасности и выключатель питания, затем поверните регулировочный болт с правой стороны на  $\frac{1}{4}$  оборота по часовой стрелке. Подключите выключатель питания и ключ безопасности и запустите беговую дорожку. Если ремень не двигается, повторите этот шаг, пока он не отцентрируется. См. Рисунок А.
2. Если беговое полотно перемещается влево, отключите ключ безопасности и выключатель питания, затем поверните регулировочный болт с правой стороны на  $\frac{1}{4}$  оборота по часовой стрелке. Подключите выключатель питания и ключ безопасности и запустите беговую дорожку. Если ремень не двигается, повторите этот шаг, пока он не отцентрируется. См. Рисунок В.
3. Со временем беговое полотно ослабнет. Чтобы натянуть ремень, поверните регулировочные болты левой и правой стороны  $\frac{1}{4}$  по часовой стрелке, проверьте натяжение ремня. Продолжайте этот процесс, пока ремень не будет иметь правильное натяжение. Обязательно отрегулируйте обе стороны одинаково, чтобы обеспечить правильное выравнивание бегового полотна. См. Рисунок С.



А



В



С

## ПЕРЕЧЕНЬ КОМПЛЕКТУЮЩИХ ЧАСТЕЙ

№.	Наименование	Спецификация	Кол-во
A01	Основная рама		1
A02	Рама наклона		1
A03	Рама консоли		1
A04	Рама левого поручня		1
A05	Рама правого поручня		1
A06	Левая стойка консоли		1
A07	Правая стойка консоли		1
A08	Кронштейн натяжителя ремня		1
B01	Пластина заземления		1
B02	Ключ		1
B03	Передний вал		1
B04	Задний вал		1
B05	Втулка		2
B06	Ось		2
B07	Левая ручка пульсометров		1
B08	Правая ручка пульсометров		1
B09	Пластина пульсометра		4
B10	Пружинная пластина		2
B11	Подшипник	6003-2Z	2
B12	Шайба эластичная	17	3
B13	Ножка		2
B14	Пружинная пластина 1		4
B15	Шайба		14
B16	Т-образный ключ	6 мм	1
B17	8# Ключ	8 мм	1
B18	5# Ключ	5 мм	1
B19	Отвертка	6×125	1
B20	Втулка А		1
B21	Втулка В		1
B22	Натяжной болт		1
B23	Пружина		1
B24	Подшипник		2
C01	Верхний кожух моторного отсека		1
C02	Передний кожух моторного отсека		1
C03	Кожух левой стойки консоли		1

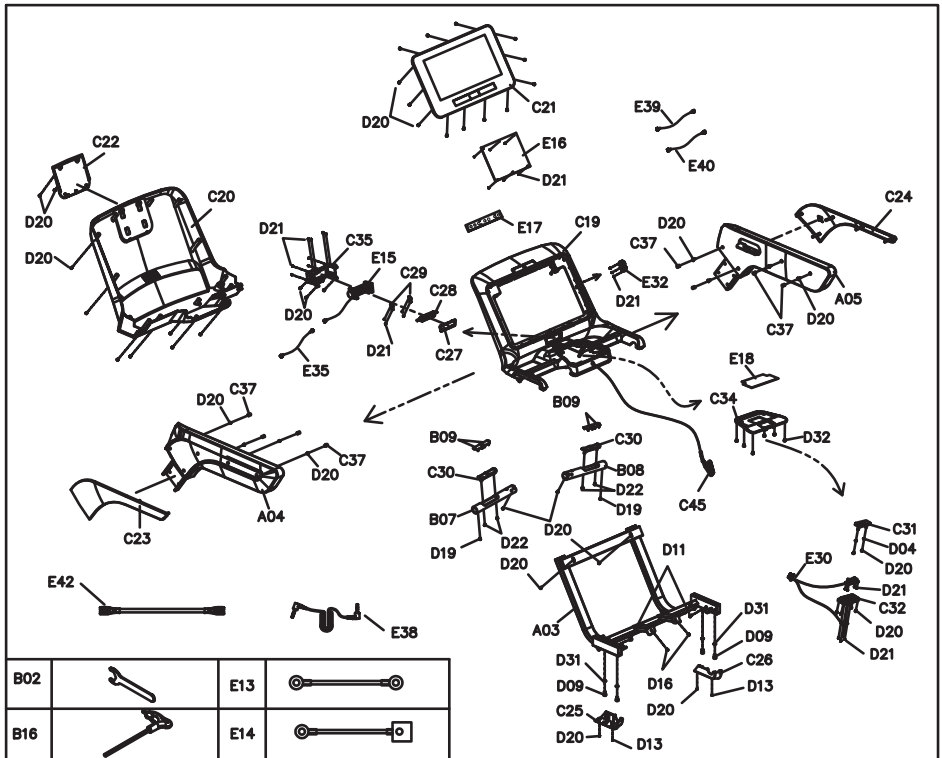
C04	Кожух правой стойки консоли		1
C05	Внутренний кожух левой стойки консоли		1
C06	Внутренний кожух правой стойки консоли		1
C07	Задний кожух		1
C08	Левый задний кожух		1
C09	Правый задний кожух		1
C10	Левый декоративный кожух моторного отсека		1
C11	Правый декоративный кожух моторного отсека		1
C12	Втулка левая		1
C13	Втулка правая		1
C14	Транспортировочное колесо		2
C15	Наклонная шайба		2
C16	Наклонная втулка		2
C17	Верхняя накладка		2
C18	Боковая накладка		2
C19	Верхний кожух консоли		1
C20	Нижний кожух консоли		1
C21	Плата управления консоли		1
C22	Задний кожух консоли		1
C23	Кожух левого поручня		1
C24	Кожух правого поручня		1
C25	Нижний кожух левого поручня		1
C26	Нижний кожух правого поручня		1
C27	Кожух вентилятора		1
C28	Крепление вентилятора		1
C29	Пластина вентилятора		2
C30	Основа поручней пульсометров		2
C31	Аварийная остановка		1
C32	Крепление аварийной остановки		1
C33	Шнурок аварийной остановки		1
C34	Кожух аварийной остановки		1
C35	Крепление вентилятора		1
C36	Заглушка		10

C37	Втулка		6
C38	Беговое полотно		1
C39	Приводной ремень		1
C40	Кожух левой стойки консоли		1
C41	Кожух правой стойки консоли		1
C42	Втулка		1
C43	Овальный эластомер		6
C44	Эластомер		4
C45	Клипса ключа безопасности		1
C46	Резиновая накладка		2
C47	Декоративный кожух стойки консоли А		2
C48	Декоративный кожух стойки консоли В		2
C49	Прижимной ролик		1
D01	Гайка	M8	9
D02	Гайка	M10	6
D03	Болт	M10×45 L30	4
D04			
D05	Болт	M12×50 L25	2
D06	Болт	M10×20 L20	11
D07	Болт	M10×50 L20	1
D08	Болт	M10×70 L20	1
D09	Болт	M8×15 L15	7
D10	Болт	M10×80 L80	3
D11	Болт	M8×15 L15	2
D12	Болт	M10×20 L20	10
D13	Болт	M5×10	12
D14	Болт	M4×30	4
D15	Болт	M4×12	4
D16	Болт	M8×50 L50	2
D17	Болт	M8×35 L35	4
D18	Болт	M5×6	3
D19	Болт	M8×16 L16	2
D20	Винт	ST4.2×12	112
D21	Винт	ST2.9×8	56
D22	Винт	ST4.2×15	4
D23	Винт	ST2.9×8	6
D24	Большая шайба С	Ø44× Ø13.5×4.0	2
D25	Шайба С	10	8
D26	Пружинная шайба	12	2

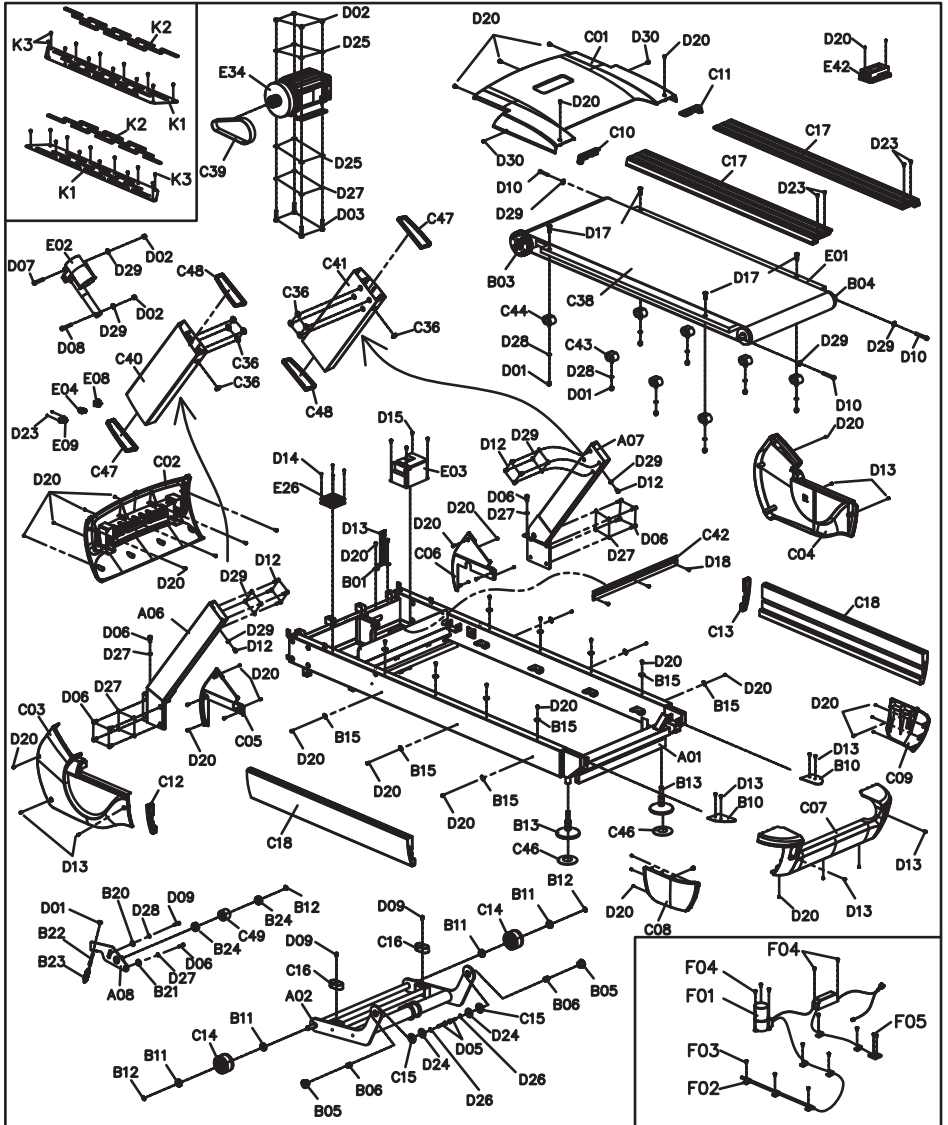
D27	Пружинная шайба	10	15
D28	Пружинная шайба	8	9
D29	Шайба	10	15
D30	Винт	ST4.2×12	2
D31	Шайба	8	4
D32	Винт	ST4.2×8	6
C43	Овальный эластомер		6
C44	Эластомер		4
C45	Клипса ключа безопасности		1
C46	Резиновая накладка		2
C47	Декоративный кожух стойки консоли А		2
C48	Декоративный кожух стойки консоли В		2
E01	Дека		1
E02	Двигатель угла наклона		1
E03	Инвертер		1
E04	Токовая защита		1
E05	Магнитное кольцо		1
E06	Магнитный сердечник		1
E07	Кабель питания		1
E08	Выключатель		1
E09	Разъем питания		1
E10	Кабель питания	650 мм синий	1
E11	Кабель питания	650 мм коричневый	1
E12	Кабель питания	200 мм коричневый	2
E13	Кабель заземления		2
E14	Кабель заземления		2
E15	Вентилятор		1
E16	Плата управления питанием		1
E17	Кнопка консоли		1
E18	Плата быстрых клавиш		1
E19	Кабель консоли		1
E20	Кабель консоли		1
E21	Кабель консоли		1
E22	Кабель консоли		1
E23	N/A		N/A
E24	N/A		N/A
E25	N/A		N/A
E26	Нижний кабель вентилятора		1

E27	Верхний кабель пульсомеров		1
E28	Нижний кабель пульсомеров		1
E29	Верхний кабель микропереключателя		1
E30	Нижний кабель микропереключателя		1
E31	Микропереключатель		2
E32	USB-модуль		1
E33	USB-соединительный кабель		1
E34	Основной двигатель		1
E35	Кабель вентилятора		1
E36	Микровыключатель		1
E37	Динамик		2
E38	MP3 соединительный кабель		1
E39	Плата усилителя		1
E40	USB соединительный кабель		1
E41	Инвертор		1
E42	Кабель питания	500 мм	1
F01	Система смазывания	Опция	1
F02	Кнопка фиксации стеклянной трубки	Опция	7
F03	Винт	ST4.2×12 Опция	7
F04	Болт	M4×12 Опция	5
F05	Винт	ST2.9×8 Опция	2
G01	POLAR передатчик	Опция	1
G02	POLAR беспроводной передатчик	Опция	1
G03	HRC соединительный кабель	Опция	1
H01	Bluetooth модуль	Опция	1
H02	Bluetooth соединительный кабель	Опция	1
H03	Винт	ST2.9×6.0 Опция	4
J01	Фильтр	Опция	1
J02	Индуктор	Опция	1
J03	Кабель	Опция	1
J04	Кабель заземления	Опция	1
J05	Винт	ST4.2×12 Опция	4

# СХЕМА ТРЕНАЖЁРА В РАЗОБРАННОМ ВИДЕ



B02		E13					
B16		E14					
B17		E19		E28		H03	
B18		E20		E29		H01	
B19		E21		E30		H02	
E05		E22		E31		J01	
E06				E32		J02	
E07				E33		J03	
E10				G01		J04	
E11		E26		G02		J05	
E12		E27		G03			





## Технические характеристики

Назначение	профессиональное
Тип	электрическая
Рама	высокопрочная с двухслойной покраской
Скорость	1 – 22 км/ч
Двигатель	4.5 л.с. Fuji Electric (переменный ток)
Пиковая мощность двигателя	7.2 л.с.
Беговое полотно	3.2 мм ортопедическое профессиональное Habasit NVT-232 с системой автоматической смазки
Размер бегового полотна	155×60 см
Регулировка угла наклона	электрическая
Наклон бегового полотна	0 – 15% (18 уровней)
Дека	25 мм парафинированная (специальные сертификаты технических и экологических директив EO/ROHS (EC) и 4 STAR GRADE F (Япония))
Система амортизации	мультиабсорбирующая динамическая на основе изменяемых эластомеров antiSHOCKwave™
Измерение пульса	сенсорные датчики, беспроводной Polar™ совместимый приемник
Консоль	18,5-дюймовый сенсорный цветной TFT-дисплей
Показания консоли	программный анимированный профиль, время, скорость, дистанция, расход калорий, шаги, пульс, угол наклона
Кол-во программ	44
Спецификации программ	быстрый старт, 3 целевых режима, 2 предустановленных программы, 2 пульсозависимых программы, 10 пользовательских, 3 встроенных виртуальных симуляции
Статистика тренировок	да
Специальные программные возможности	FitShow - приложение для отслеживания активности
Мультимедиа	воспроизведение аудио и видео файлов, встроенные динамики
Интеграция	AUX OUT (вывод аудио на наушники), USB (воспроизведение аудио и видео через флешку)
Интернет	да
Язык(и) интерфейса	английский
Вентилятор	да
Подставка под планшет	да
Нагрудный кардиодатчик	опционально
Транспортировочные ролики	есть

Компенсаторы неровностей пола	есть
Складывание	нет
Дополнительно	Антискользящие пластиковые площадки для ног справа и слева от бегового полотна Эргономичные поручни с датчиками пульса Увеличенные боковые поручни, покрывающие большую часть беговой поверхности Большие отсеки для бутылки с водой и принадлежностей на консоли Ключ безопасности с зажимом крепления к пользователю Система автоматической смазки бегового полотна
Размер в рабочем состоянии (Д*Ш*В)	225*92*166 см
Размер в упаковке (Д*Ш*В)	230*101*76 см.
Вес нетто	205 кг.
Вес брутто	287 кг.
Макс. вес пользователя	180 кг.
Питание	сеть 220 Вольт
Энергосбережение	есть
Гарантия	3 года
Производитель	BRONZE GYM
Страна изготовления	КНР

Поставщик: ООО «Фитатлон», 115230, г. Москва, Каширское шоссе, д.13 Б, эт. 5, пом. 1, ком. 31. Дата изготовления указана на упаковке тренажера.

\*Упаковка содержит информацию о дате изготовления оборудования, указанную в виде шифра. Пример: С190122,

где 19 – год изготовления,

01 – месяц изготовления,

22 – внутренний номер учета.

Оборудование сертифицировано в соответствии с Техническим Регламентом Таможенного Союза.

\*Производитель оставляет за собой право вносить изменения в конструкцию тренажера, не ухудшающие значительно его основные технические характеристики. Все актуальные изменения в конструкции либо технических спецификациях изделия отражены на официальном сайте поставщика оборудования ООО «Фитатлон»:

[www.fitathlon.ru](http://www.fitathlon.ru)

Последнюю версию Руководства пользователя можно найти на сайте поставщика ООО «Фитатлон»: [www.fitathlon.ru](http://www.fitathlon.ru)

**ВНИМАНИЕ!**



**ТРЕНАЖЕР ПРЕДНАЗНАЧЕН ДЛЯ КОММЕРЧЕСКОГО  
ИСПОЛЬЗОВАНИЯ**

Дополнительная информация

Торговая марка: BROZE GYM

Модель: T960\_TFT

Сделано в К.Н.Р.

Импортер и Уполномоченная изготовителем организация: ООО «Фитатлон», 115230, Россия, г. Москва, Каширское шоссе, дом 13Б, 5 этаж, комната №31 в помещении №1.

Данный товар реализуется в соответствии с требованиями законодательства Российской Федерации.

Для подтверждения даты покупки товара при гарантийном ремонте или предъявлении иных предусмотренных законом требований, убедительно просим вас сохранять сопроводительные документы (чек, квитанцию, иные документы, подтверждающие дату и место покупки).